

	UPIT ZA PONUDU	Datum: 15.05.2024. Stranica: 1
---	-----------------------	-----------------------------------

NARUČITELJ:	Upravljanje sportskim objektima Trg Krešimira Čosića 11, Zagreb 10 000 OIB: 59365213244	E-mail: uso.nabava@sportskiobjekti.hr Fax: 6421 002
--------------------	---	--

UPIT br.:	2024-177 ELEKTROMOTORNA LANČANA DIZALICA - ZA LOKACIJU SP MLADOST
------------------	--

1. **Cijena ponude** izražava se za cjelokupan predmet nabave. **U cijeni ponude uračunati su svi troškovi i popusti bez poreza** na dodanu vrijednost koji se iskazuje zasebno iza cijene ponude. Cijena svake stavke troškovnika smije biti iskazana **s najviše 2 (dvije) decimale**.
2. **Ispravci u ponudi** moraju biti izrađeni na način da su vidljivi ili dokazivi (npr. brisanje ili uklanjanje slova ili otisaka). Ispravci moraju uz navod datuma biti potvrđeni potpisom ponuditelja.
3. **Ukoliko se nudi roba koja je jednakovrijedna** predloženoj u troškovniku obvezno u ponudi priložiti dopis s popisom jednakovrijednih proizvoda kao i dokaze jednakovrijednosti.
4. **Ponuda mora sadržavati:**
 1. Popunjen ponudbeni list s cijenom ponude bez PDV-a i cijenom ponude s PDV-om, s naznakom datuma te ovjeren i potpisan od strane ponuditelja,
 2. Troškovnik, popunjen sukladno traženom u Upitu za dostavu ponude teTroškovnik po stavkama ovjeren i potpisan od strane Ponuditelja,
 3. Dokumentacija tražena u točki 7. Općih uvjeta
 4. Nacrtna skica
 5. Izjava o pregledu lokacije (potpisana i ovjerena od strane Ponuditelja i predstavnika Naručitelja ukoliko je isti izvršen).
 6. Obrazac "A-0" iz dokumentacije
5. **Dostava ponude**
Ponudu je moguće dostaviti osobnom predajom na adresi Naručitelja, poštom ili putem elektroničke pošte na mail adresu Naručitelja: uso.nabava@sportskiobjekti.hr

U slučaju osobne predaje ili slanja poštom ponudu je potrebno uvezati u jednu cjelinu na način da se onemogućiti naknadno vađenje ili umetanje listova ili dijelova ponude (npr. jamstvenikom i naljepnicom s žigom ponuditelja na poledini) i označiti rednim brojem stranica na način da je vidljiv redni broj stranice i ukupan broj stranica ponude. Ponude trebaju biti napisane neizbrisivom tintom i potpisane.

Ponuda se dostavlja na adresu: Upravljanje sportskim objektima - Odjel nabave
Trg Krešimira Čosića 11, Zagreb 10 000

Ponuda koja nije izrađena sukladno navedenim uvjetima i nema sve gore navedene elemente smatrati će se neprihvatljivom.

Zahtjev za dodatnim informacijama vezanim uz upit za ponudu i troškovnik možete poslati na e-mail uso.nabava@sportskiobjekti.hr ili na fax broj 01/6421 002.

Procijenjena vrijednost nabave: 26.500,00 EUR

Mjesto isporuke: Grad Zagreb.

Naručitelj se obvezuje ovjereni neprijeporni dio računa isplatiti Ponuditelju u roku 30 dana od dana primitka E-računa.

Kriterij odabira: najniža cijena.

Najpovoljnija ponuda: prihvatljiva ponuda s najnižom cijenom ponude.

Rok za dostavu ponuda je 24.05.2024. godine do 13:00 sati.

Otvaranje ponuda neće biti javno.

Ponude pristigle nakon isteka roka za dostavu neće se otvarati, obilježavaju se kao zakašnjelo pristigle ponude te se odmah vraćaju gospodarskim subjektima koji su ih dostavili.

 <p>ZAGREB UPRAVLJANJE SPORTSKIM OBJEKTIMA</p>	TROŠKOVNIK	Datum: 15.05.2024.
---	-------------------	--------------------

NARUČITELJ:	Upravljanje sportskim objektima Trg Krešimira Ćosića 11, Zagreb 10 000 OIB: 59365213244	E-mail: uso.nabava@sportskiobjekti.hr Fax: 6421 002
-------------	---	---

UPIT br.:	2024-177
-----------	----------

DOBAVLJAČ:		OIB:
Adresa dobavljača:		E-mail:
		Fax:

Napomena:	
-----------	--

R.br.	Tekstualni opis stavke	Ponudeni proizvod tip/marka	Jed. mjere	Količina	Cijena stavke	Ukupna cijena stavke
1.	Ugradnja električnih dizalica nosivosti 2 t u strojarnici bazena SP Mladost sukladno troškovniku i općim uvjetima Naručitelja		kpl	1,00		
CIJENA PONUDE bez PDV-a:						

Jediničnom cijenom stavke moraju biti obuhvaćeni svi troškovi i popusti za isporuku na paritetu FCO lokacija isporuke Naručitelja.

VAŠU PONUDU OBAVEZNO DOSTAVITE NA OVOM OBRASCU.

(potpis i pečat ponuditelja)

PONUDBENI LIST**NARUČITELJ:**

Upravljanje sportskim objektima
Trg Krešimira Ćosića 11, Zagreb 10 000

PONUĐITELJ: _____ **OIB:** _____

(upisati naziv i adresu) (upisati OIB)

PONUĐA BROJ: _____

Ponuditelj je u sustavu PDV-a: DA NE (zaokružiti)

Adresa za dostavu pošte: _____

Adresa e-pošte: _____

Kontakt osoba ponuditelja: _____

Za kontakt osobu: Broj telefona _____ Broj mobitela _____ Broj faksa _____

Broj predmeta: 2024-177

Predmet nabave: ELEKTROMOTORNA LANČANA DIZALICA - ZA LOKACIJU SP MLADOST

Cijena ponude bez PDV-a: _____

Iznos PDV-a: _____

Cijena ponude s PDV-om: _____

Rok valjanosti ponude: 30 dana

Mjesto isporuke: Grad Zagreb

Traženi najduži **rok isporuke/izvršenja** od dana primitka narudžbenice: 93 dana

Ponuđeni rok isporuke/izvršenja: _____ dana

Potpisom ponuditelj prihvaća sve uvjete i odredbe iz ovog Ponudbenog lista i dostavljanog Upita za ponudu.

M.P.

(potpis ponuditelja)

U _____ 2024. god.
(mjesto) (datum)

Obrazac A-0

Upravljanje sportskim objektima - Odjel nabave
Trg Krešimira Ćosića 11
10000 Zagreb

Predmet: 2024-177
*ELEKTROMOTORNA LANČANA DIZALICA - ZA LOKACIJU SP
MLADOST*

Rok za predaju: **24.05.2024 13:00**

PONUĐITELJ: _____

NE OTVARAJ



N 4 5 8 6

UPRAVLJANJE SPORTSKIM UVJETIMA
ELEKTROMOTORNA LANČANA DIZALICA - ZA LOKACIJU SP MLADOST
OPĆI UVJETI

1. DOKUMENTACIJA ZA IZRADU PONUDE

Dokumentacija za izradu ponude sastoji se od: Upita, Troškovnika, Ponudbenog lista i Općih uvjeta.

2. OPIS PREDMETA NABAVE

Predmet nabave je elektromotorna lančana dizalica u strojarnici bazena SP Mladost

3. OPĆI OPIS

Na objektu SP Mladost bi se ugradila elektromotorna lančana dizalica u strojarnici bazena SP Mladost kako bi se olakšalo obavljanje servisa postrojenja filtracije bazenske vode.

Prilikom izvođenja radova izvođač je dužan upotrijebiti sve potrebne mjere za zaštitu i sigurnost radnika te se pridržavati svih važećih Zakona, Tehničkih propisa, Pravilnika, Hrvatskih normi (HRN), pravila struke, Općih uvjeta i opisa u troškovniku te priložima.

Sav materijal koji se upotrebljava mora odgovarati važećim tehničkim propisima i svojstvima, mora imati izjavu o svojstvima ili izjavu o sukladnosti sukladno važećim predmetnim zakonima, normizaciji i pravilnicima Republike Hrvatske.

Izvođač je dužan obavljati radove na vlastitu odgovornost, osigurati gradilište, radnike i korisnike te primjenjivati sve potrebne mjere za zaštitu i sigurnost radnika i korisnika sukladno pravilima struke te zakonskoj regulativi zaštite na radu i zaštite od požara.

Dinamiku izvođenja radova potrebno je usuglasiti s predstavnikom Naručitelja, te rad, ukoliko zatreba, organizirati i izvan uobičajenog radnog vremena.

Prilikom izvođenja predmetnih radova Izvršitelj je dužan održavati čistoću prostora na lokacijama izvršenja.

Po završetku radova prostor mora bit stavljen u prvobitno stanje očišćeno od građevinskog otpada, ambalaže i dr.

Sva eventualna oštećenja u prostoru i oko prostora koje izvođač izazove prilikom izvedbe predmetnih radova dužan je otkloniti o svom trošku u najkraćem mogućem roku.

U cilju izrade ponude Izvršitelj može izvršiti pregled lokacije i uvid u projektnu dokumentaciju na lokaciji Naručitelja – **Sportski park Mladost , Jarunska 5** na kojoj će se izvoditi radovi koji su predmet nabave uz prethodan dogovor sa predstavnikom Naručitelja – Rukovoditelj objekta, g. Robert Pavičić 091 4040 261

Ukoliko je Izvršitelj izvršio pregled lokacije i uvid u projektnu dokumentaciju tada je dužan u ponudi priložiti i Obrazac Izjava o pregledu lokacije. (priložen u upitu za dostavu ponude).

Ukoliko ne izvrši pregled i ne priloži obrazac smatrati će se da je u potpunosti razumio odredbe iz Općih uvjeta.

UPRAVLJANJE SPORTSKIM UVJETIMA
ELEKTROMOTORNA LANČANA DIZALICA SP MLADOST
OPĆI UVJETI

4. OBVEZE IZVOĐAČA

Izvršitelj je dužan provesti zaštitu svega onoga što može biti oštećeno tijekom izvođenja radova kako bi se svi radovi mogli predati Naručitelju bez naknadnih zahtjeva trećih osoba.

Izvršitelj je dužan obaviti radove koji obuhvaćaju ograđivanje gradilišta, manipulativnih površina i odlagalište materijala, strojeva i opreme.

Troškovi pripremnih radova koji nisu u troškovniku, a nužni su da bi se isti izveli za potrebe nesmetanog funkcioniranja gradilišta smatrat će se da su isti uključeni u jedinične cijene radova .

Sve radove Izvršitelj treba izvoditi kvalitetno, savjesno i stručno u skladu po pravilima struke i opisima u troškovniku. Davanjem ponude, Izvršitelj se obvezuje da će pravovremeno nabaviti sav potreban materijal za izvođenje radova sukladno opisima u troškovniku.

Ako tijekom radova dođe do promjena ili dodatnih radova, treba pravovremeno, a prije početka rada tražiti pismenu suglasnost predstavnika Naručitelja.

Sve više radnje do kojih dođe uslijed promjene načina ili opsega izvedbe, a nisu na spomenuti način utvrđene, upisane i ovjerene prije izvedbe, neće se od mjerodavnih priznati u obračunu radova.

Izvršitelj mora uračunati sve troškove potrebne za izvedbu radova u skladu s troškovnikom. Jediničnom cijenom moraju biti obuhvaćeni svi troškovi i popusti koje iziskuju radovi koji su predmet nabave uključujući:

- troškove transporta i odlaganja otpadnog materija na gradskoj deponiji
- troškovi nabave, transporta i montaže opreme
- sav rad, spojni i sitni potrošni materijal
- svi utovari i istovari
- sav horizontalni i vertikalni transport
- sve pristojbe koje se plaćaju ovisno o vrsti materijala
- sva čišćenja u toku i nakon završetka rada
- korištenje svim potrebnim uređajima, alatima i opremom potrebnom za izvođenje radova
- troškovi rada radnika
- troškovi dolaska i odlaska s lokacije naručitelja

Prije predaje ponude, Izvršitelj je dužan pažljivo pročitati troškovnik i tekst Općih uvjeta. Ako opis bilo koje stavke u troškovniku dovodi do sumnje o načinu izvedbe ili upotrebu materijala zahtijevane kvalitete, treba prije predaje ponude zatražiti pojašnjenje.

Sve eventualne primjedbe Izvršitelj je dužan pravovremeno, a u svakom slučaju prije izvedbe u pisanom obliku dostaviti Naručitelju.

Naknadno pozivanje na manjkavost opisa u troškovniku neće se uzeti u obzir niti smatrati razlogom za produljenje roka, a niti će se priznati bilo kakva razlika u cijeni.

Nakon predane ponude, smatrat će se da je Izvršitelj u potpunosti shvatio i prihvatio zahtjeve iz troškovnika i Općih uvjeta. Izvođač snosi potpunu odgovornost za kvalitetu, stručnost i izvedbu radova u skladu s pravilima struke.

5. CIJENA PONUDE I KRITERIJ ODABIRA PONUDE

Ponuda se dostavlja sa cijenom u eurima bez PDV-a.

Jediničnom cijenom moraju biti obuhvaćeni svi troškovi na paritetu FCO lokacija Naručitelja.

Jedinične cijene su nepromjenjive te obuhvaćaju sve potrebne radnje u cilju izvršenja predmetnih radova u potpunosti i u skladu s ovim općim uvjetima.

Nadalje, jedinične cijene sadrže i sve one posredne troškove koji nisu iskazani u ovim općim uvjetima ali su neminovni za kvalitetno izvršenje traženih radova.

U cijenu ponude moraju biti uračunati svi troškovi i popusti, bez poreza na dodanu vrijednost, koji se iskazuje zasebno iza cijene ponude.

Za sve stavke moraju biti iskazane cijene.

Jedinična cijena svake stavke smiju biti iskazane s najviše 2 (dvije decimale).

Za niti jednu stavku nije dopušteno jediničnu cijenu izraziti s "0,00" €.

Naručitelj će uspoređivati cijene ponude bez poreza na dodanu vrijednost.

Kriterij odabira ponude: najniža cijena.

6. ROK ISPORUKE I MONTAŽE OPREME

Način izvršenja: narudžbenica

Rok isporuke i montaže opreme: do 90 dana od dana uvođenja izvođača radova u posao.

Uvođenje izvođača u posao: Naručitelj će zapisnički uvesti izvođača u posao u roku od 3(tri) dana od dana primitka narudžbenice.

7. DOKUMENTI KOJIMA PONUDITELJ DOKAZUJE UVJETE SPOSOBNOSTI

- Izvršitelj mora dokazati upis u sudski, obrtni, strukovni ili drugi odgovarajući registar države sjedišta gospodarskog subjekta. Upis u registar dokazuje se odgovarajućim izvodom. Izvod ne smije biti stariji od tri mjeseca računajući od datuma upita za ponudu.

- Potvrdu porezne uprave o stanju duga ili jednakovrijedni dokument nadležnog tijela države sjedišta gospodarskog subjekta. Potvrda ne smije biti starija od datuma upita za ponudu.

Izvršitelj koji nije ispunio obvezu plaćanja dospjelih poreznih obveza za mirovinsko i zdravstveno osiguranje, osim ako je gospodarskom subjektu sukladno posebnim propisima odobrena odgoda plaćanja navedenih obveza, biti će isključen iz postupka ocjene ponuda te će njegova ponuda biti označena NEPRIHVATLJIVOM.

Sve dokaze sposobnosti koji se prilažu uz ponudu Izvršitelji mogu dostaviti u neovjerenoj preslici.

Neovjerenom preslikom smatra se i neovjereni ispis elektroničke isprave.

Nakon otvaranje ponude Naručitelj može od najpovoljnijeg Izvršitelja zatražiti dostavu izvornika ili ovjerenih preslika svih onih dokumenata koji su bili traženi, a koje izdaju nadležna tijela.

8. JAMSTVA

VRSTE, SREDSTVO I UVJETI JAMSTVA

Jamstvo za otklanjanje nedostataka u jamstvenom roku: DA

Odabrani ponuditelj s kojim će biti sklopljen ugovor (narudžbenica) o nabavi je dužan dostaviti jamstvo za otklanjanje nedostataka u jamstvenom roku, za slučaj da u jamstvenom roku ne ispuni obveze otklanjanja nedostataka koje ima po osnovi jamstva ili s naslova naknade štete.

Navedeno jamstvo ugovaratelj je dužan dostaviti **u roku 5 (dana) dana od dana primopredaje radova** na iznos od 10% (deset posto) od vrijednosti **izvedenih radova** (bez PDV-a).

Jamstvo za otklanjanje nedostataka u jamstvenom roku podnosi se u obliku bankarske garancije ili zadužnice ovjerene kod javnog bilježnika, važeće do isteka jamstvenog roka, ili uplatom novčanog pologa u korist računa naručitelja.

U slučaju nedostavljanja jamstva za otklanjanje nedostataka u jamstvenom roku u ugovorenom roku, naručitelj ima pravo naplatiti jamstvo za uredno ispunjenje ugovora, odnosno ima pravo naplatiti ugovornu kaznu.

Navedeno jamstvo dostavlja se na adresu: **UPRAVLJANJE SPORTSKIM OBJEKTIMA, Služba nabave, Trg Krešimira Čosića 11, Zagreb.**

Nakon dostave ovog jamstva odabranom ponuditelju biti će vraćeno jamstvo za uredno izvršenje ugovora.

Prilikom isporuke robe ponuditelj je dužan predati jamstvene listove za isporučenu i ugrađenu opremu

Jamstvo za isporučenu i montiranu robu: minimalno dvije godine od dana isporuke i montaže.

Jamstvo na radove: minimalno dvije godine.

9. JEZIK I PISMO NA KOJEM SE IZRAĐUJE PONUDA

Ponuda se izrađuje na hrvatskom jeziku i latiničnom pismu.

Ukoliko su neki od dokumenata i/ili dokaza traženih dokumentacijom o nabavi na stranom jeziku, gospodarski subjekt je dužan dostaviti i prijevod dokumenta/dokaza na hrvatski jezik.

Ako je bilo koji drugi dokument ponuditelja, izdan na stranom jeziku, a ovom dokumentacijom o nabavi nije drukčije određeno, ponuditelj ga mora dostaviti zajedno s prijevodom na hrvatski jezik.

Ukoliko dostavljeni prijevod (koji nije ovjeren) ostavlja nejasnoće koje onemogućavaju naručitelja da donese nedvojbenu odluku o nekoj odlučnoj činjenici, naručitelj zadržava pravo i to primjenom odredbe članka 263. stavka 2. Zakona o javnoj nabavi u svrhu objašnjenja i nadopune, zatražiti dostavu ovjerenog prijevoda u odnosu na isprave potvrde taksativno navedene u članku 265. Zakona o javnoj nabavi.

Iznimno je moguće navesti pojmove, nazive projekata ili publikacija i sl. na stranom jeziku te koristiti međunarodno priznat izričaj, odnosno tzv. internacionalizme, tuđe riječi i prilagođenice.

UPRAVLJANJE SPORTSKIM UVJETIMA
ELEKTROMOTORNA LANČANA DIZALICA SP MLADOST
OPĆI UVJETI

10. POSEBNI UVJETI ZA IZVRŠENJE UGOVORA I DRUGI PODACI KOJE NARUČITELJ SMATRA POTREBNIM

Ugovaratelj je obavezan tijekom izvršenja ugovora o nabavi pridržavati se primjenjivih obveza u području prava okoliša, socijalnog i radnog prava, uključujući kolektivne ugovore, a osobito obvezu isplate ugovorene plaće ili odredaba međunarodnog prava okoliša, socijalnog i radnog prava.

Ne primjenjuju se trgovački običaji (uzance).

Ako ugovaratelj ne izvrši obveze u ugovorenim rokovima (rokovima propisanim kod jamstva za uredno ispunjenje, kod jamstva za otklanjanje nedostataka, rokovima iz točke 4. Općih uvjeta) dužan je naručitelju platiti ugovornu kaznu u iznosu 0,5 % od ukupno ugovorene vrijednosti za svaki dan zakašnjenja te nadoknaditi naručitelju sve eventualne troškove i štetu koja bi iz toga proizašla.

Ukupni iznos ugovorne kazne ne može biti veći od 10 % od ukupno ugovorene vrijednosti (bez PDV-a).

Naručitelj ima pravo na ugovornu kaznu u slučaju da ugovaratelj ne ispuni bilo koju svoju ugovornu obvezu, ili ako zakasni s njezinim ispunjenjem ili ako je neuredno ispuni.

Naručitelj zadržava pravo na ugovornu kaznu i u slučaju primitka zakašnjelog ispunjenja ugovorne obveze.

Naručitelj ima pravo iznos ugovorne kazne odbiti od bilo koje privremene ili okončane situacijeračuna ili naplatiti putem jamstva za uredno ispunjenje ugovora.

Pravo na ugovornu kaznu ne umanjuje niti isključuje pravo naručitelja na naknadu eventualne štete preko iznosa ugovorne kazne.

Odredbe o ugovornoj kazni neće se primjenjivati, ako je ugovoreni rok prekoračen uslijed više sile ili krivnjom trećih osoba, a što ugovaratelj mora dokazati.

Plaćanje ugovorne kazne ne oslobađa ugovaratelja obveze izvršenja predmeta nabave.

Ukoliko posebni i ostali uvjeti nisu ispunjeni tijekom izvršenja ugovora koji su predmet nabave, naručitelj će raskinuti ugovor o javnoj nabavi i naplatiti jamstvo za uredno ispunjenje ugovora, ukoliko drugačije nije propisano dokumentacijom o nabavi.

Ukoliko je ugovaratelj stranac, njegovi zakonski zastupnici i/ili osobe zadužene za kontakt s naručiteljem i/ili traženi stručnjaci se moraju pridržavati važećih zakona i propisa koji reguliraju rad i boravak stranaca u Republici Hrvatskoj (Zakon o strancima (NN 133/20, 114/22, 151/22)).

Isti moraju osigurati stalnu uslugu prevođenja na hrvatski jezik o svom trošku, ukoliko ne poznaju hrvatski jezik.

Svi poslovi se moraju obavljati u skladu sa Zakonom o zaštiti na radu (NN 71/14, 118/14, 154/14, 94/18 i 96/18), Pravilnikom o zaštiti na radu na privremenim gradilištima (NN 48/2018) i Pravilnikom o osposobljavanju i usavršavanju iz zaštite na radu te polaganju stručnog ispita (NN 142/21), *Zakonom o održivom* gospodarenju otpadom (NN 84/21) te pravilnicima koji reguliraju odstranjivanje, prijevoz i zbrinjavanje neopasnog i opasnog otpada (posebice Azbesta).

UPRAVLJANJE SPORTSKIM UVJETIMA
ELEKTROMOTORNA LANČANA DIZALICA SP MLADOST
OPĆI UVJETI

Odabrani Ponuditelj je obvezan ugrađivati materijale i proizvode sukladno Zakonu o tehničkim zahtjevima za proizvode i ocjenjivanje sukladnosti (NN 126/21), Pravilniku o tijelima, dokumentaciji i postupcima tržišta građevnih proizvoda (NN 118/19), Zakonu o građevnim proizvodima (NN 76/13, 30/14, 130/17, 39/19 i 118/20) i Zakonu o zaštiti okoliša (NN 80/13, 153/13, 78/15, 12/18, 118/18) i drugim odgovarajućim propisima, za što treba predložiti odgovarajuće dokaze na zahtjev internog nadzora.

11. RASKID UGOVORA / NARUDŽBENICE

Izvršitelj se je dužan pridržavati rokova i kvalitete propisanim u Općim uvjetima i Troškovniku. Ukoliko Izvršitelj odstupa od rokova i tražene kvalitete, Naručitelj može raskinuti Ugovor / Narudžbenicu i ne snosi nikakve dodatne troškove iz tog naslova. U tom slučaju Izvršitelju će biti plaćeno samo onaj dio radova koji je izveden u traženoj kvaliteti, prema troškovničkim opisima i u traženim rokovima.

Za zakašnjela plaćanja ponuditelj ima pravo obračunati zateznu kamatu maksimalno u visini važeće eskontne stope Hrvatske narodne banke.

12. ROK, NAČIN I UVJETI PLAĆANJA

Pređujem isključen. Plaćanje će se izvršiti temeljem ispostavljenog e-računa u roku 30 dana za naručene i nesporno izvršenu isporuku i montažu.

Za zakašnjela plaćanja ponuditelj ima pravo obračunati zateznu kamatu maksimalno u visini važeće eskontne stope Hrvatske narodne banke.

13. PRIMOPREDAJA RADOVA

Nakon dovršetka izvoditelj je dužan predati potpuno uređeno gradilište i okoliš ovlaštenom predstavniku Naručitelja te je za isto potrebno napraviti Zapisnik o primopredaji

14. IZJAVA PONUDITELJA

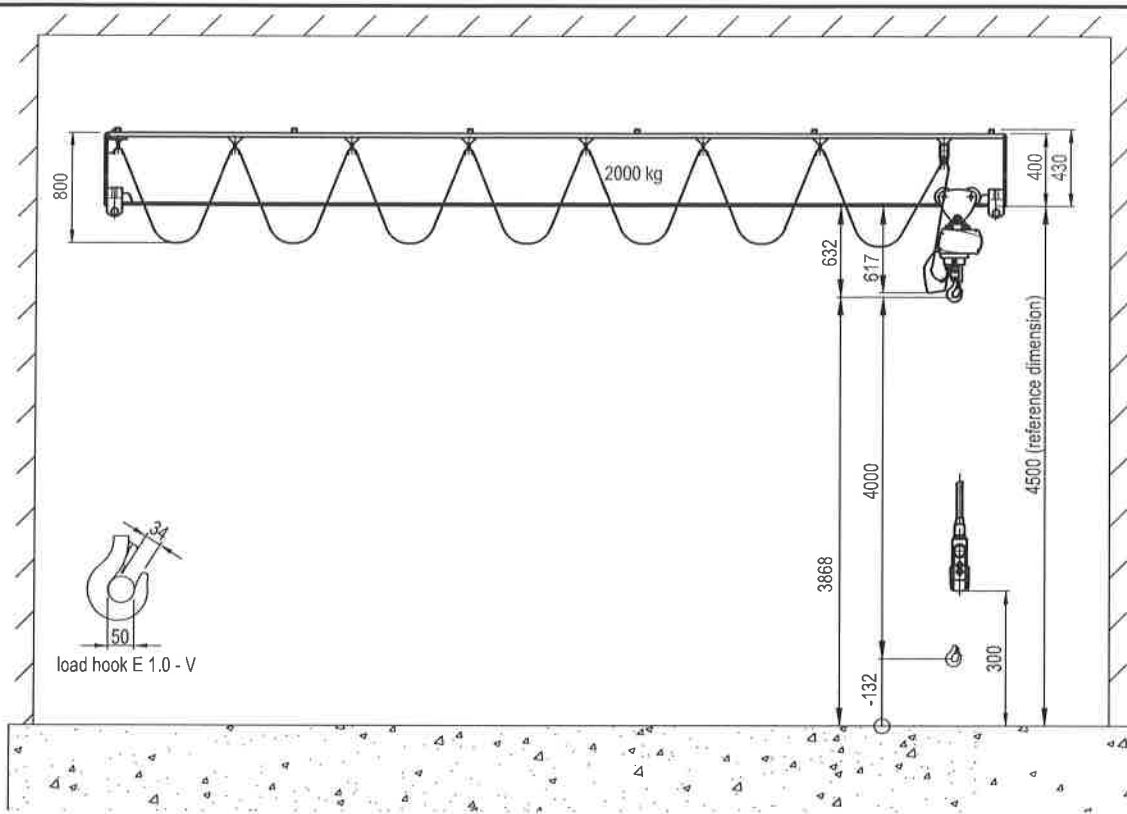
Poznate su nam opće napomene i uvjeti nuđenja iz Općih uvjeta temeljem kojih je sastavljena naša ponuda; prihvaćamo ih u cijelosti, te njihovom ovjerom prihvaćamo sve njihove odredbe.

U _____, _____ 2024.

ZA IZVRŠITELJA:

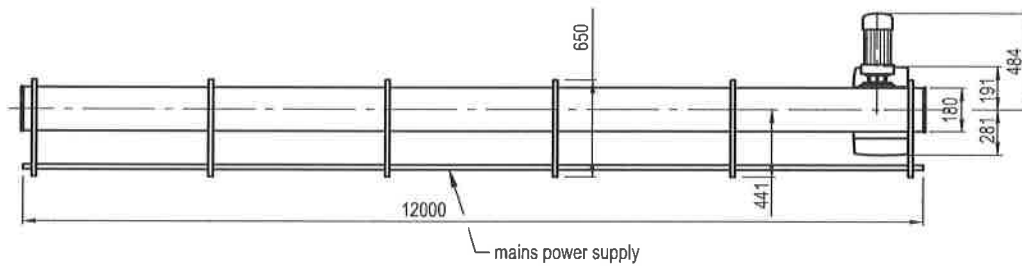
M.P.

(pečat i potpis ovlaštene osobe)



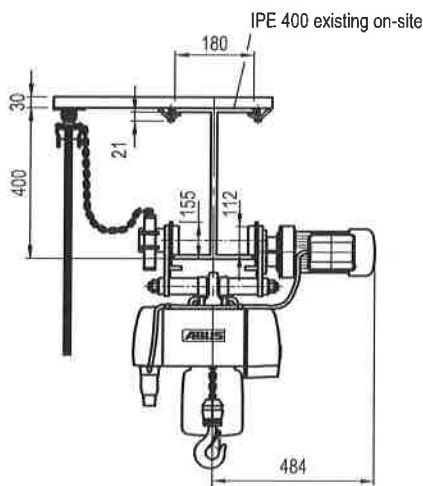
B

A



C

D



load capacity	2000 kg
design basis	FEM 9.901
operation location	indoor operation
ambient conditions	-10° C up to +40° C, without special requirements
hoist + trolley	GM 6 2000.5-2/EF 22
FEM group	2m / M5
trolley travelling	5 / 20 m/min
hoisting	1.3 / 5 m/min
weight of hoist + trolley	106 kg (thereof trolley 39 kg)
operating voltage	3~50Hz 400V

hoist + trolley EKZ

Rd. Br.	Naziv	Jed. mjere	Količina	Jed. cijena bez pdv-a	Ukupno bez pdv-a
1	<p>Električna lančana dizalica s električnim kolicima, nosivosti 2t, visine dizanja do 4m kao ABUS GM 62000.5-2/EF 22 ili jednakovrijedno nosivost 2000 kg konstrukcija prema FEM 9.901 način zavješanja 2/1 put kuke max. 4 metra radni napon 400V/50Hz upravljanje 48 V stupanj mehaničke zaštite IP 55 brzina dizanja max 1.3/5 m/min snaga motora dizanja 0.4/ 1.7 kW viseći upravljač Da mehanička zaštita od preopterećenja Da</p> <p>Električna kolica tkz.mačka brzina kolica 5/20 m/min snaga motora kolica 0.06/0.25 kW stupanj mehaničke zaštite I55 širina donje stope profila 151-200 mm Prilog : tehnički nacrt</p>	kom	2		
2	<p>Povlačni vod napajanja Vodovi napajanja u izvedbi sa plosnatim povlačnim kabelom , dubina petlje 800mm.Plosnati kabel se smješta u kabelska kolica koja se voze u zasebnom profilu Količine vodova : 2 Duljine vodova : L-12 m i L-6 m</p>	kpl	1		
3	<p>Gumeno čelični odbojnici na kraju staze Odbojnici se postavljaju na proizvoljno mjesto na nosivom profilu pomoću navojne šipke i matica (montažno demontažno). Moguća demontaža pa ponovna montaža na drugom mjestu. Kolica na kraju staze udaraju u gumeni dio čime se produljuje vijek trajanja opreme. Prilog : tehnički nacrt</p>	kpl	2		
4	<p>Čelične dizalične staze Nabava , dobava i montaža čelinih dizaličnih staza Isporučka i monzža nosivih IPE profila sa dokazom nosivosti. Dizalične staze predviđene su kao IPE 400 kojis e zavješava na postojeći betonski strop .Na kraju staza montiraju se gumeno čelični odbojnici. Ugrađuju se dvije staze L-12 m i L-6m Prilog : Tehnički nacrt</p>	kpl	1		
5	<p>Nabava , dobava i montaža kompletne opreme i uređaja st 1-4 . U cijenu je uključen sav spojni i brtveni materijal do pune pogonske gotvosti . Izrada kompletne tehničke dokumentacije sa svim atestima , ispitivanjima i izjavama o sukladnosti ugrađenih materijala i opreme. Obuka korisnika i testno dizanje tereta uključeni u cijenu.</p>	kpl	1		
UKUPNO BEZ PDV-A:					
PDV UKUPNO:					
UKUPNO S PDV-OM:					

U _____ DANA _____ GODINE ZA PONUDITELJA:

M.P. _____
 (VLASTORUČNI POTPIS)

UPRAVLJANJE SPORTSKIM OBJEKTIMA, Trg K. Ćosića 11, Zagreb
ELEKTROMOTORNA LANČANA DIZALICA – ZA LOKACIJU SP MLADOST

Obrazac: Potvrda o pregledu lokacije

IZJAVA

Ja niže potpisani/na u ime gospodarskog subjekta _____
(naziv gospodarskog subjekta)

izjavljujem da sam pregledao/la lokaciju za koju ću pružiti uslugu izrade dokumentacije koja je predmet nabave, te kompletni prostor za koji se izrađuje predmetna dokumentacija, čime sam u potpunosti upoznat/a sa svim relevantnim podacima koji utječu na formiranje cijene ponude iz Upita za dostavu ponude br. _____, u predmetu nabave _____

U Zagrebu, _____ 2024.

Ponuditelj:

(ime i prezime)

M.P.

(potpis)

Ja niže potpisani/na, predstavnik Naručitelja za Poslovnu jedinicu _____

(naziv Poslovne Jedinice)

izjavljujem da je predstavnik gospodarskog subjekta _____,
(naziv gospodarskog subjekta)

g/gđa. _____ dana _____ pregledao/la lokaciju za koju će pružiti
(ime i prezime)

uslugu, te kompletni prostor za koji se izrađuje dokumentacija.

U Zagrebu, _____ 2024.

(ime i prezime)

(potpis predstavnika Naručitelja za Poslovnu jedinicu)